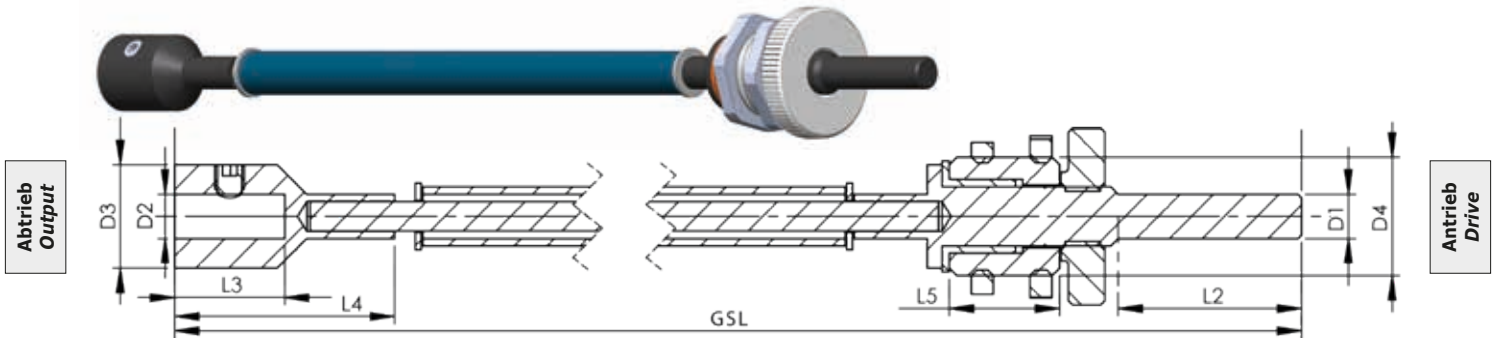




Beschreibung Description	Art. Nr. Article no.	Ø Welle (mm) Ø flexible shaft (mm)	D1=D2 (mm)	D4 (mm)	L1 (mm)	L2 (mm)	L5 (mm)	D3 (mm)	L3 (mm)	L4 (mm)
Fernsteuerungswelle Typ FS VI Welle ohne Schutzschlauch od. PVC beschichtet kugelgelagert Flexible shaft for remote control and power transmission type FS VI Flexible shaft without protective casing or coated with PVC, ball bearing	108 026	S 160 - 4	6	M16 x 1,5	Nach Kundenwunsch As desired	25	15	14	15	30
	108 027	S 160 - 6	8	M20 x 1,5		25	15	20	15	35
	108 028	S 160 - 8	10	M25 x 1,5		25	15	20	15	35



Beschreibung Description	Art. Nr. Art. no.	Ø Welle (mm) Ø flexible shaft	Schlauch Protective c.	D1=D2 (mm)	D4 (mm)	L1 (mm)	L2 (mm)	L5 (mm)	D3 (mm)	L3 (mm)	L4 (mm)
Fernsteuerungswelle Typ FS VII Welle mit Schutzschlauch lose als Stütze für Wellen- seele Flexible shaft for remote control and power transmission type FS VII Flexible shaft with protective casing, loose, as support for inner core	108 080	S 160 - 4	K6 6 x 8	6	M16 x 1,5	Nach Kundenwunsch As desired	25	15	14	15	30
	108 081	S 160 - 6	K6 8 x 10	8	M20 x 1,5		25	15	20	15	35
	108 082	S 160 - 8	K6 10 x 12	10	M25 x 1,5		25	15	20	15	35



Beschreibung Description	Art. Nr. Art. no.	Ø Welle (mm) Ø flexible shaft	Schlauch Protective c.	D1=D2 (mm)	D4 (mm)	L1 (mm)	L2 (mm)	L5 (mm)	D3 (mm)	L3 (mm)	L4 (mm)
Fernsteuerungswelle Typ FS VII-F gleitgelagert mit Klemmung + Feststellschraube Starre Kupplung Seite 26 Flexible shaft for remote control and power transmission type FS VII-F plain bearings with clamping + locking screw Fixed coupling Page 26	AR-100 4743	S 160 - 4	K6 6 x 8	6	M16 x 1,5	Nach Kundenwunsch As desired	25	15	14	15	30
	AR-100 4747	S 160 - 6	K6 8 x 10	8	M20 x 1,5		25	15	20	15	35
	AR-100 4751	S 160 - 8	K6 10 x 12	10	M25 x 1,5		25	15	20	15	35